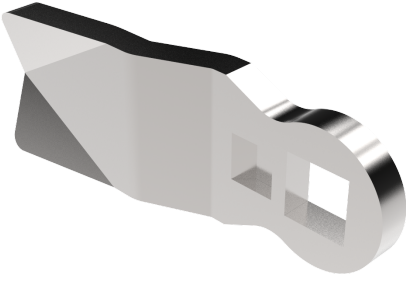


经典单点凸轮 SS 316

适用于具有外部旋转限制的壳体的单点凸轮。在图纸中，A = 突出物，C = 壳体长度，H = 凸轮接合点外侧面。应要求可提供其他长度和版本。



材质

Cam: Hardened steel, anti-friction coating

相关产品

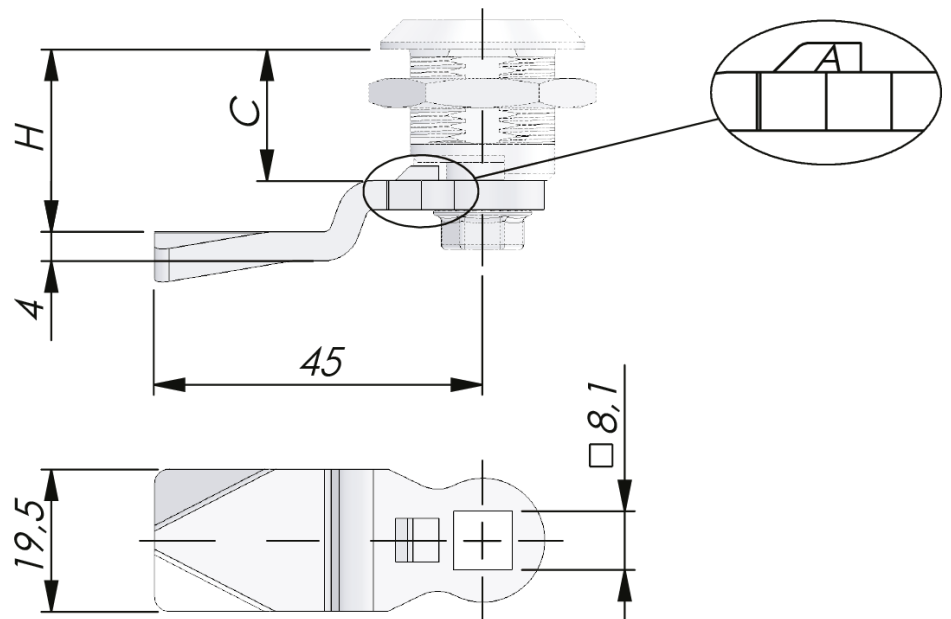
Protective cap: 2-480

其它材质: 2-480

索引编号见网站 industralas.com

TESTS & STANDARDS

H in mm when housing length C=12, 18, 30, 40, 45, 50, 56 or 60 mm.



H in mm when housing length C=12, 18, 30, 40, 45, 50, 56 or 60 mm.